

# Clipstopfen IV

## Technische Daten

### Technische Daten

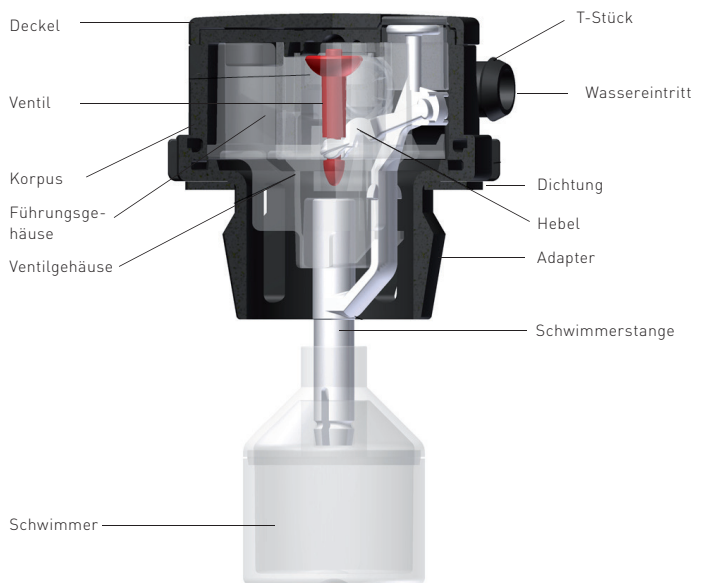
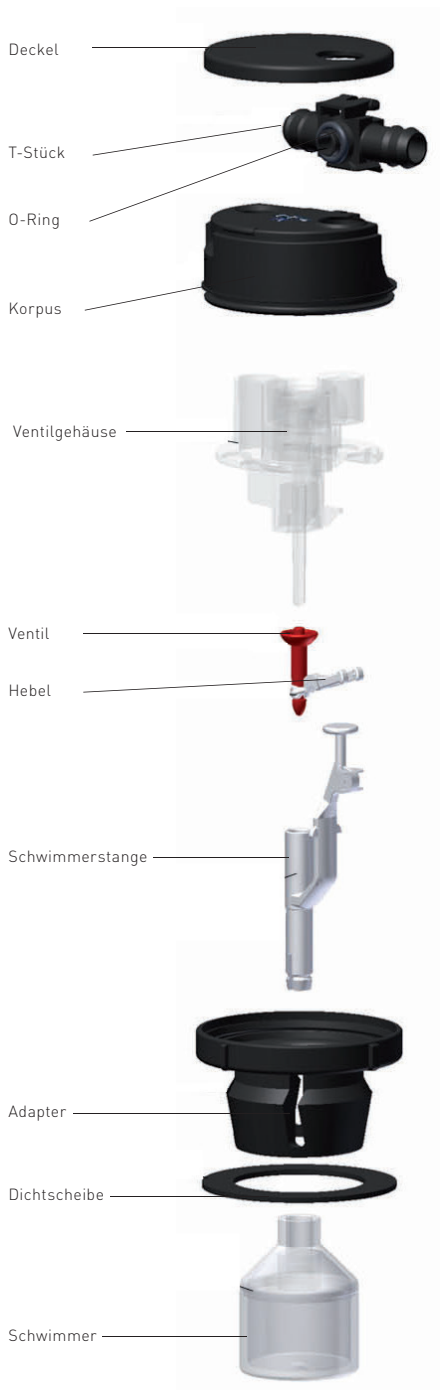
Schwimmerweg	4,0 mm
Ventilweg	1,6 mm
Hebelverhältnis	2,4 : 1
Fülldruck	min. 0,2 bar / max. 3,8 bar

Art. Nr. I4N000



### Durchflussmenge mit 6 montierten Stopfen bei Druck

0,3 bar	2050 ml/min
0,4 bar	2540 ml/min
0,5 bar	3150 ml/min
1,0 bar	5080 ml/min



Die Montage der Einzelteile erfolgt ausschließlich durch formschlüssige Rastung - keine Klebe- oder Schweißstellen. Nach normalem Gebrauch ist der Stopfen in seine Einzelteile zerlegbar und somit, soweit es die technischen Kunststoffe zulassen, 100% wiederverwertbar.