

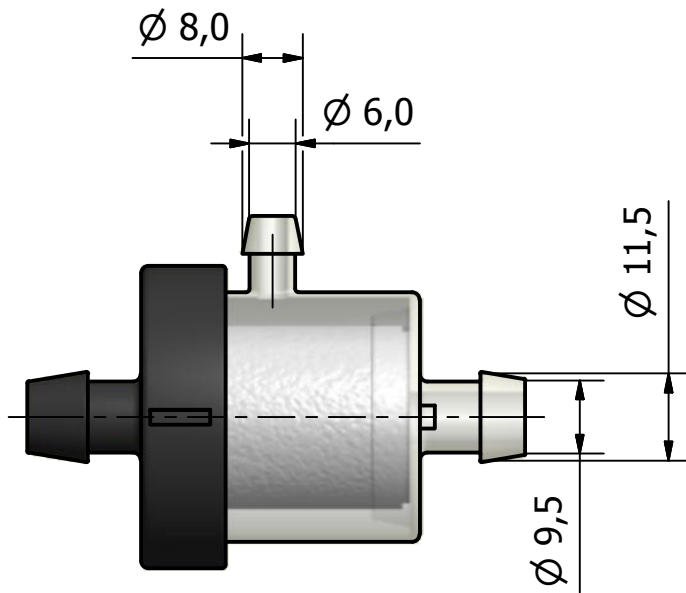
2



1

B

B



A

A

				nicht toleriert Freimaße nach DIN 16901 UNLESS OTHERWISE SPECIFIED TOLERANCING PER DIN 16901	Name, gez. KS	Datum 06.08.2014	Masstab M
				bfs	Bezeichnung FilterEX		
					Teile-Nummer 09FEX1	Projekt	Blatt 1 / 1
Index	Änderung/modification	Datum	Name	batterie füllungs systeme gmbh ing. klaus oschmann			

2



1