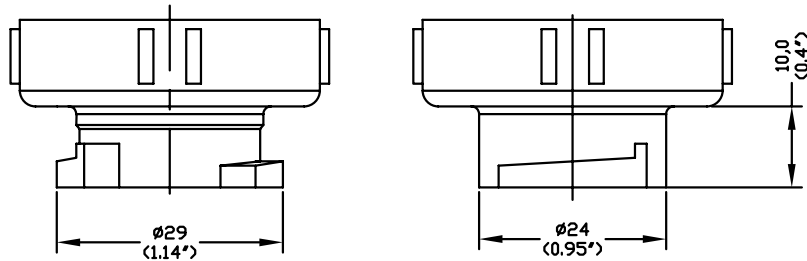
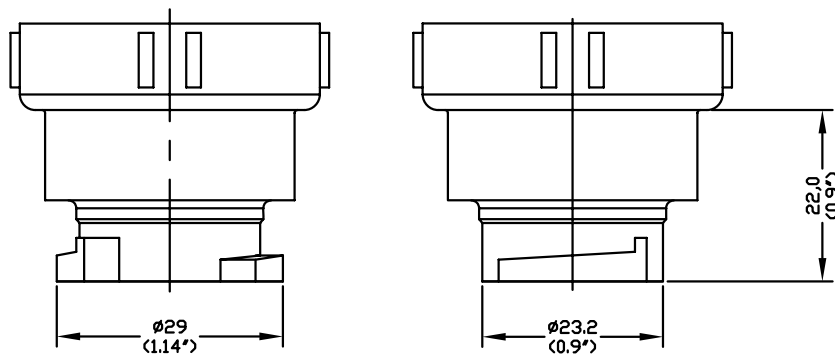


MASSBLATT RENKADAPTER (SPECIFICATIONS BAYONET ADAPTERS)

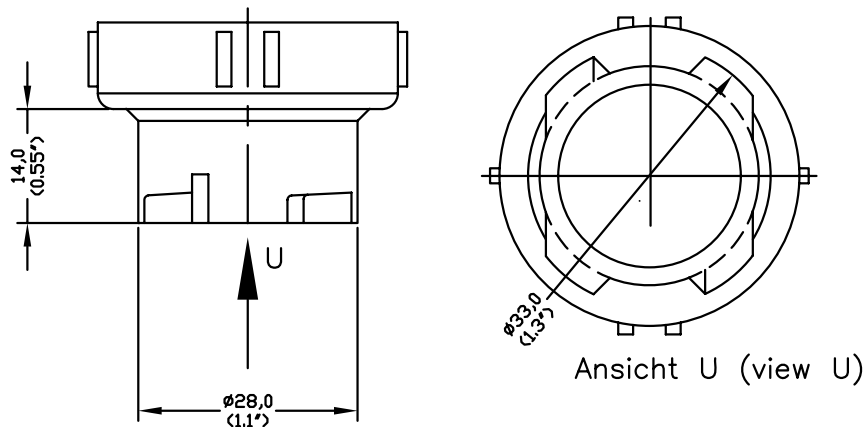
RENK (bayonet) B51000



Hoch RENK (high bayonet) G51000



Vier RENK (four bayonet) H51000



						Maßstab/SCALE:			
						1998	Datum	Name	Maßblatt für Renkadapter (bayonet adapter)
						Bearb.	01.07.	Scher	
						Gepr.			
						Norm			
						bfs		Zeichnungs-Nr. / DWG NO.	
						ing. klaus oschmann mitteweg 9 - 11 85230 bergkirchen		09RXXX	
Zust	Änderung	Datum	Name			nicht tolerierte Freimaße nach DIN 16901 UNLESS OTHERWISE SPECIFIED TOLERANCING PER DIN 16901			